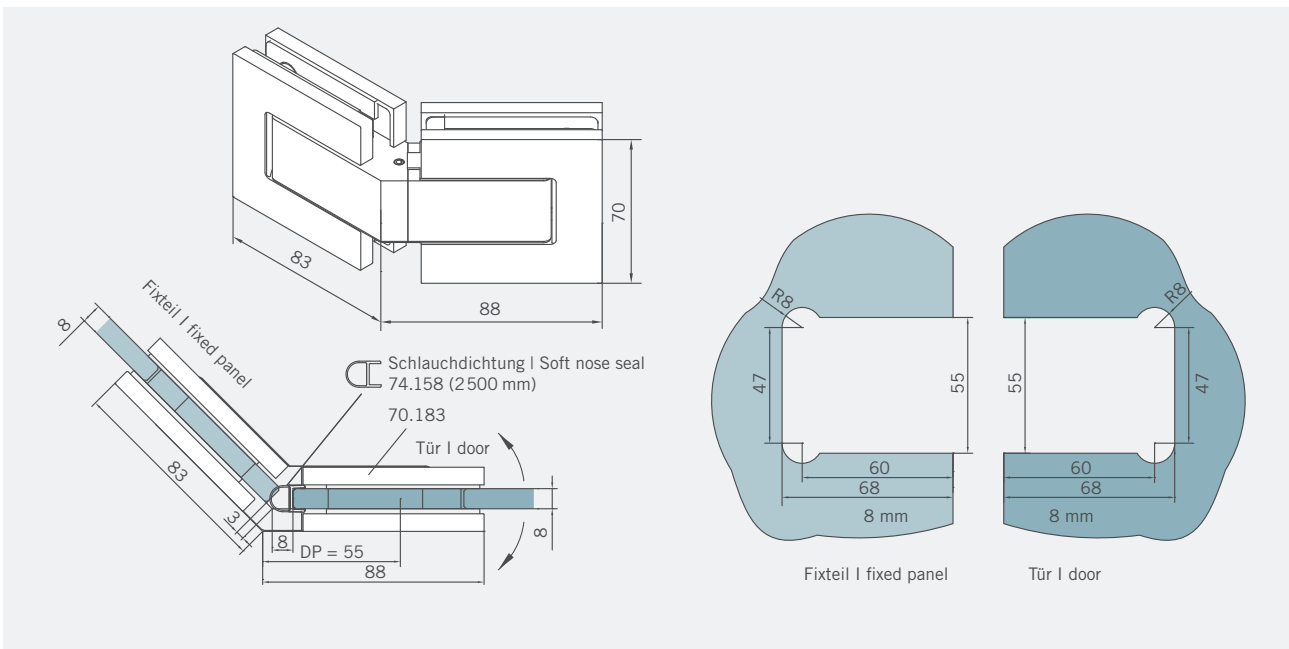


| Art.-Nr. 70.183<br>Art. No. 70.183                                                | Bezeichnung<br>Description                    | Glasstärke<br>Glass Thickness | Gewicht<br>Weight | Sonderoberfl.<br>Special surfaces | Hinweis<br>Note                                                                         |
|-----------------------------------------------------------------------------------|-----------------------------------------------|-------------------------------|-------------------|-----------------------------------|-----------------------------------------------------------------------------------------|
|  | Band Glas/Glas 135°<br>Hinge glass/glass 135° | 8 mm                          | 1,56 kg           | (599)                             | Maße/Dichtprofile<br>gelten für 8 mm Glas<br>Measurements/seals<br>valid for 8 mm glass |

mit Dichtung | with seals



ohne Dichtung | without seals

